



## NEWS HOMOLOGATION

Gentili clienti, vi informiamo che in previsione dell'omologa telai di fine anno, abbiamo apportato delle modifiche di cui siamo ad inviarVi foto e descrizione.

Dear clients, we inform you that for end of the years' homologation we made some change as par pictures and description here attached.

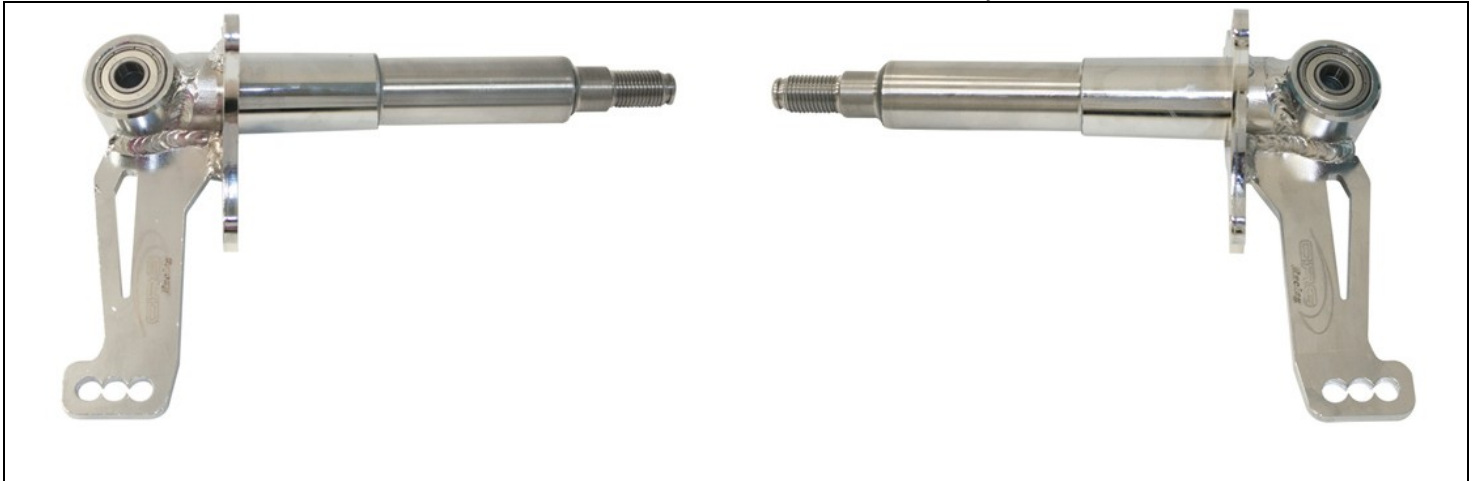
Chers client, en prevision de l'homologation de la fin d'annè on a prevue des modification comme vous voyèe dans les images et descriptions ci-joint.

- **FM0.2865D/S € 84,49**

>Nuovi fuselli kz. Nuovo look per il fusello con ulteriore possibilità di attacco barrette per modificare l'acherman.

>New look stub axle kz. Possibility to fix track rods to can modify the acherman.

>Nouveau look fusée kz. Possibilité de attaché biellettes de direction pour modifiè l'acherman

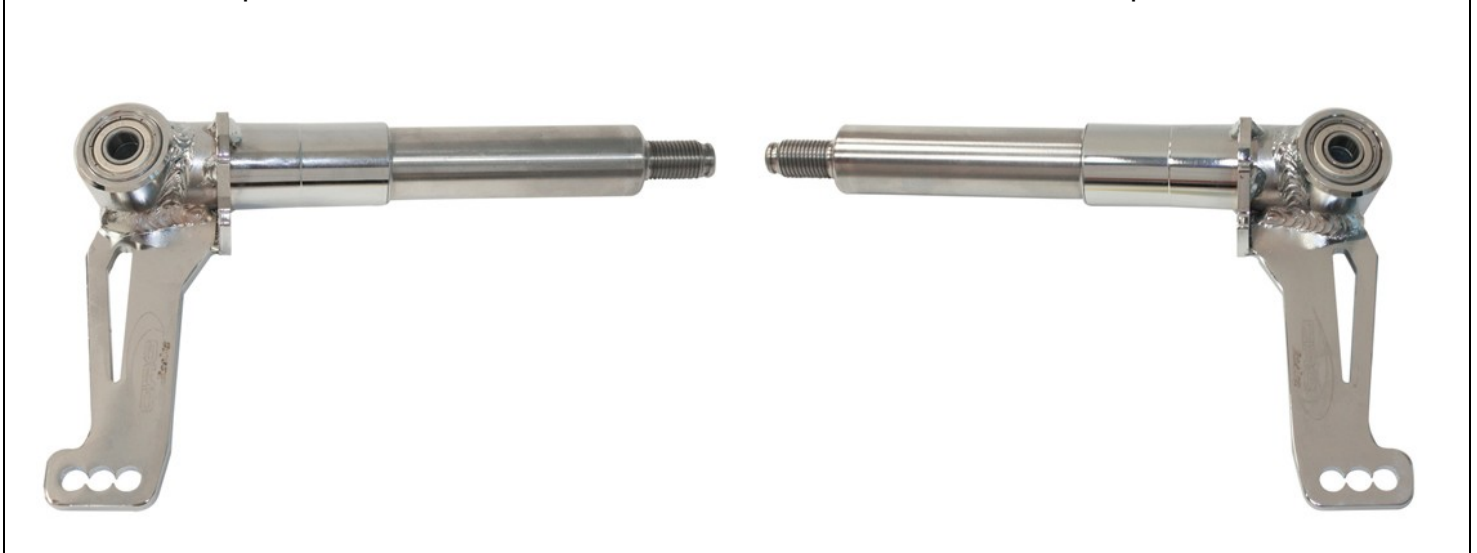


- **FM0.2866D/S € 81,44**

>Nuovi fuselli kf. Nuovo look per il fusello con ulteriore possibilità di attacco barrette per modificare l'acherman.

>New look stub axle kf. Possibility to fix track rods to can modify the acherman.

>Nouveau look pour les fusées kf. Possibilité de attaché les biellettes de direct. pour modifiè l'acherna



- **FM0.02890 € 45,00**

>Nuovo supporto marmitta kz che sarà consegnato con I telai kz (montabile su nuova piastrina sald.telaio) Orientabile e più leggero di 900gr.

New kz exhaust support delivered with kz chassis (can be mounted on new support welded on the chassis) Directable and 900gr lighter.

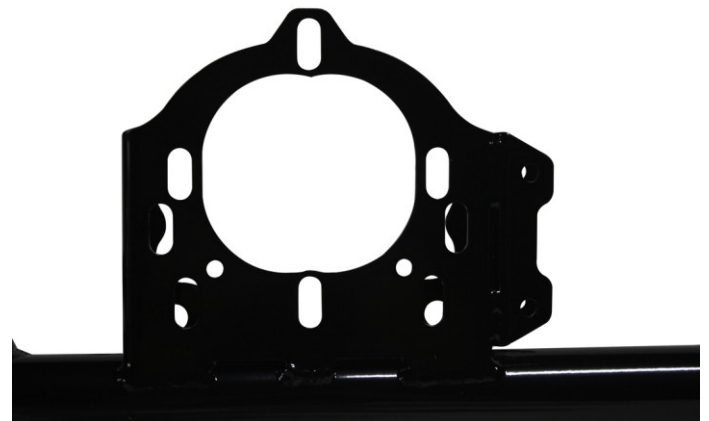
Nouveau support d'échappement pour kz. Livré avec les chassis kz (à monter sur la nouvelle platine soudé sur le chassis) Orientable et plus léger du 900gr.



>Nuovo scatolato con possibilità di apporre flange cuscinetto per regolare il passo del telaio. Tre flange differenti con passo regolabile da + 4, 6 o 8 mm oppure - 4, 6, 8 mm.

>New bearing carrier with possibility to mount new special flange to can regulate chassis wheel base. Three different flange to can adjust wheel base from + 4, 6 or 8 mm or - 4, 6 or 8 mm.

>Nouveau palier avec la possibilité de appliqué des coquilles pour réglé l'empattement du chassis. Trois différentes flange pour le réglé de + 4, 6 ou 8 ou - 4, 6 ou 8



- **AFS.02887 € 152,70**

>Arriverà un nuovo volante che sarà disponibile tra circa 1 mese. Volante diam 340 con struttura più rigida per favorire chi usa il freno anteriore a mano.

>We will receive in around 1 month the new steering wheel. Steering wheel diam 340 with structure more stiff to help who use front brakes.

On aura un nouveau volant que on croix sera disponibles dans 1 mois. Volant diam 340 avec structure plus rigide pour facilité qui utilise le frein manuel.



>Il telaio avrà un supporto anteriore per favorire lo smontaggio del piantone e l'alloggio per il fissaggio del nuovo poggiatesta

>The chassis will have a front support to help the dismount of the steering column and to fit the new feet support

>Le chassis aura un support avant pour favoriser le démontage de la colonne de direction et pour fixé le nouveau support de cale-pied



Cordiali saluti

Best regards

Meilleurs salutations

C.R.G. SpA